

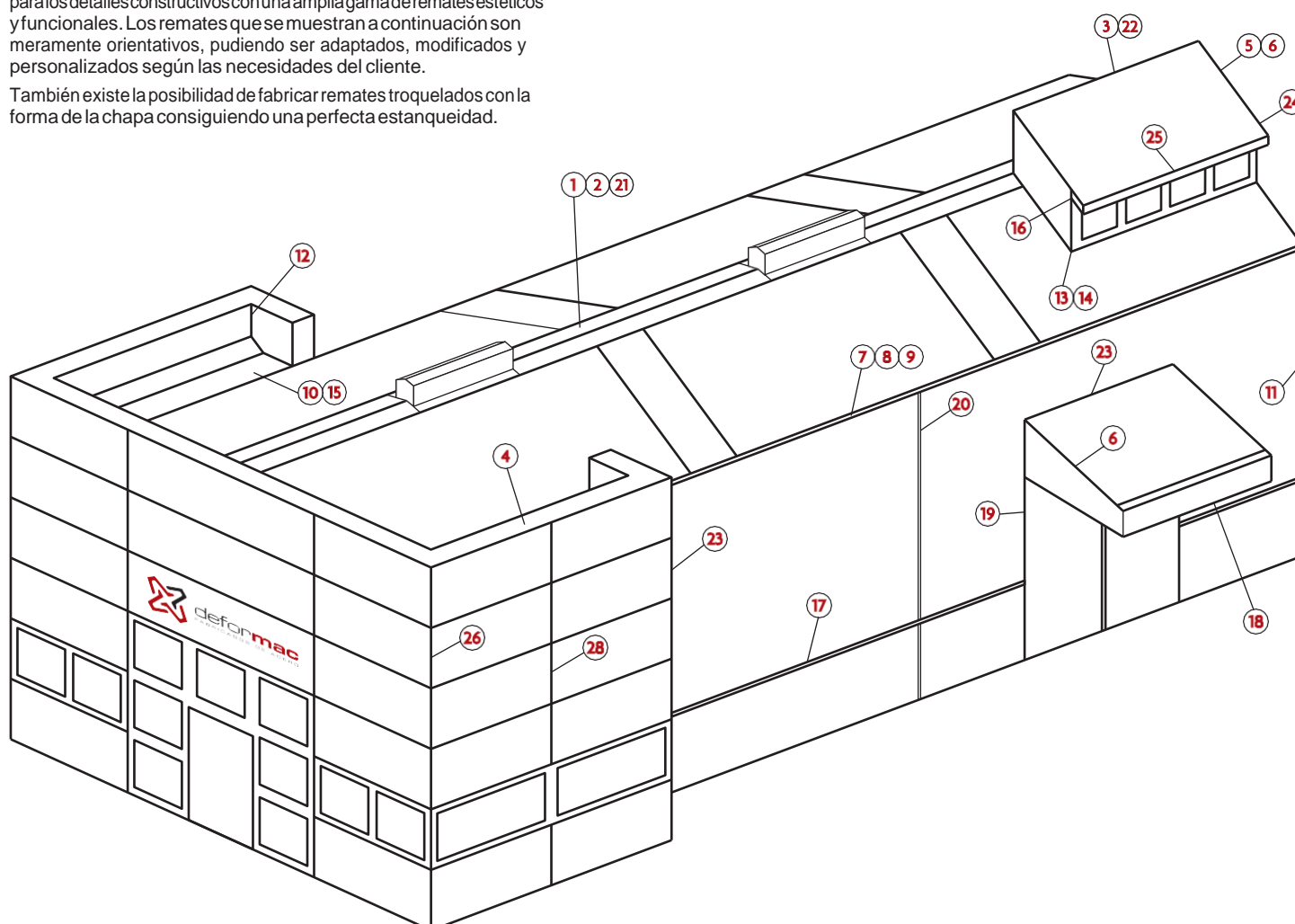
FICHA TÉCNICA

Remates Cubiertas y Fachadas

Aplicaciones:

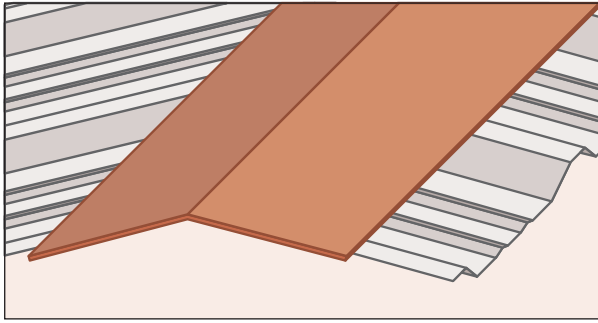
Los remates son los elementos metálicos para conseguir un perfecto acabado en las construcciones. Deformac ofrece las mejores soluciones para los detalles constructivos con una amplia gama de remates estéticos y funcionales. Los remates que se muestran a continuación son meramente orientativos, pudiendo ser adaptados, modificados y personalizados según las necesidades del cliente.

También existe la posibilidad de fabricar remates troquelados con la forma de la chapa consiguiendo una perfecta estanqueidad.

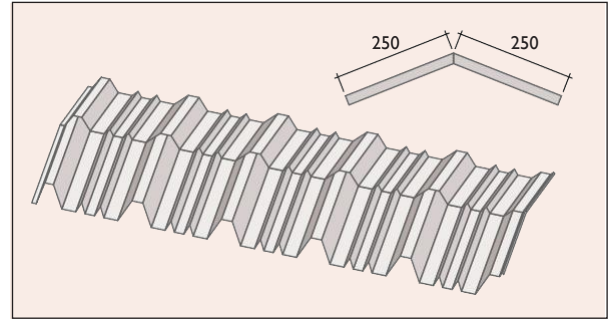


- | | | |
|-----------------------------|----------------------|--|
| 1. Cumbre a dos aguas | 11. Esquina exterior | 20. Junta de dilatación |
| 2. Cumbre grecada | 12. Esquina interior | 21. Cumbre troquelada panel |
| 3. Cumbre diente de sierra | 13. Vierendeaguas | 22. Cumbre troquelada diente de sierra panel |
| 4. Coronación | 14. Lateral con muro | 23. Vierendeaguas troquelado superior panel |
| 5. Piñón | 15. Lima frontal | 24. Lateral panel |
| 6. Cornisa | 16. Alero | 25. Frontal panel |
| 7. Canalón normal | 17. Pie de plancha | 26. Esquina lamas |
| 8. Canalón interior fachada | 18. Marquesina | 27. Terminación lamas |
| 9. Canalón diente de sierra | 19. Jambas | 28. Unión lamas |
| 10. Canalón central | | |

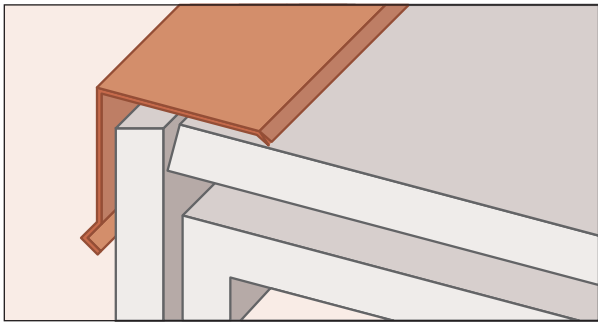
Remates Cubiertas y Fachadas



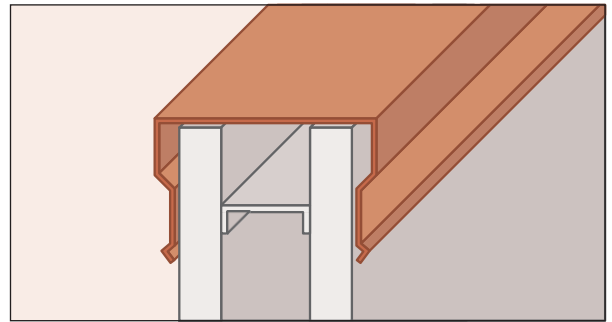
1. Cumbreira a dos aguas



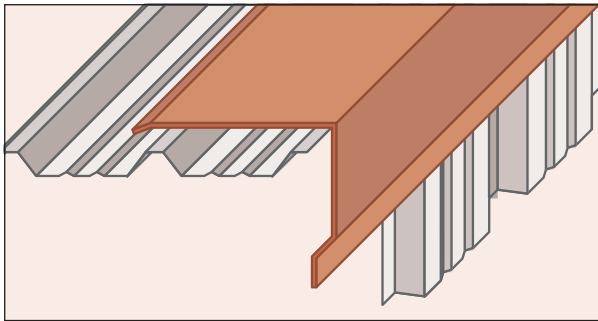
2. Cumbreira grecada



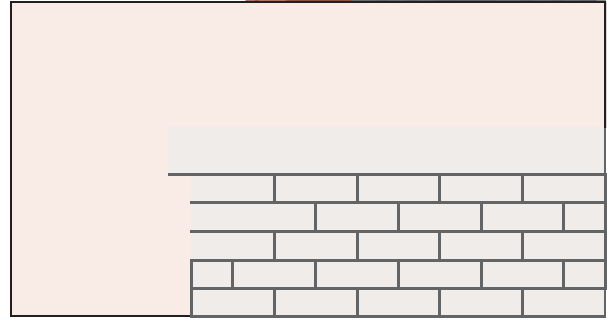
3. Cumbreira diente de sierra



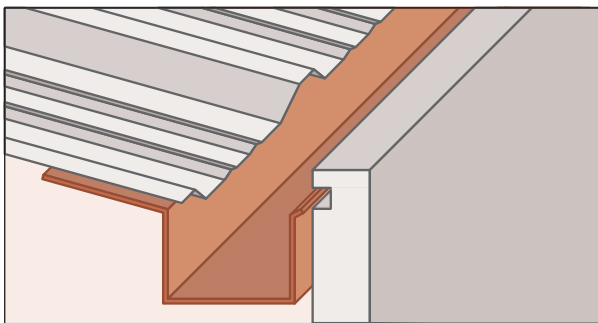
4. Coronación



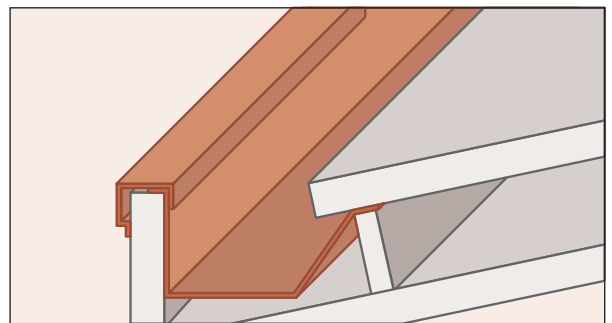
5. Piñón



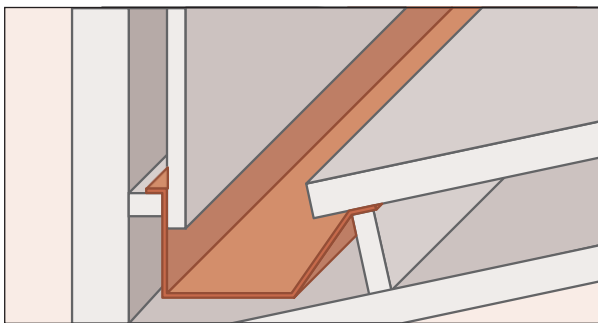
6. Cornisa



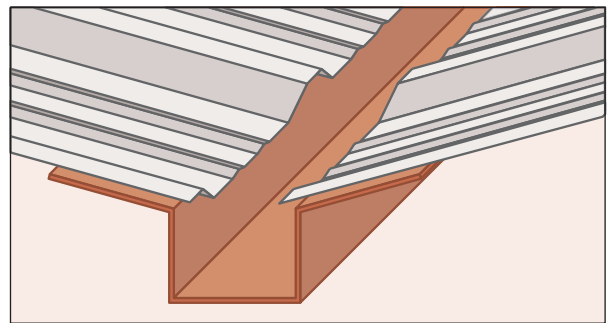
7. Canalón normal



8. Canalón interior fachada



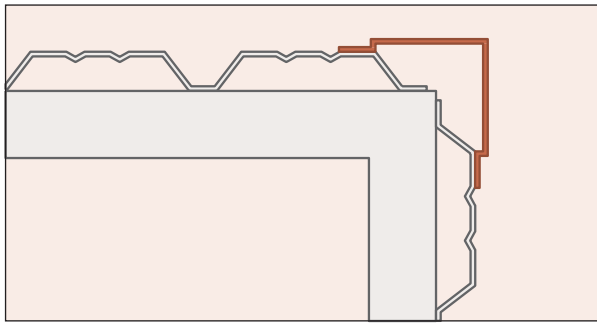
9. Canalón diente de sierra



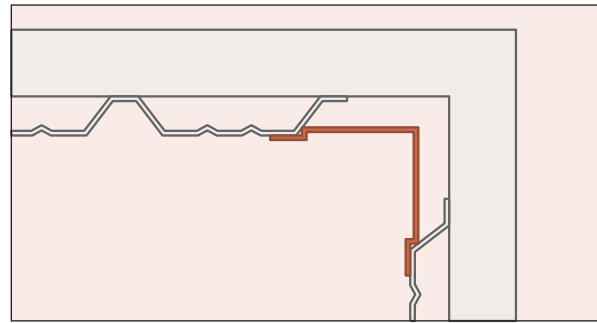
10. Canalón central

Remates Cubiertas y Fachadas

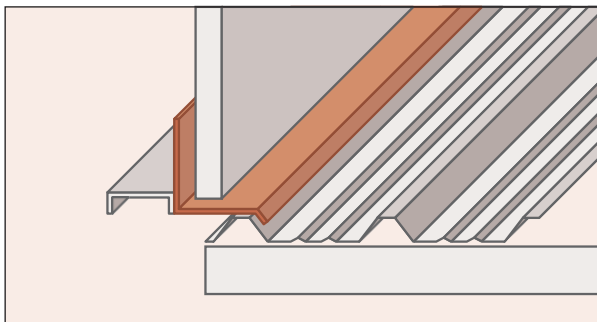
FICHA TECNICA



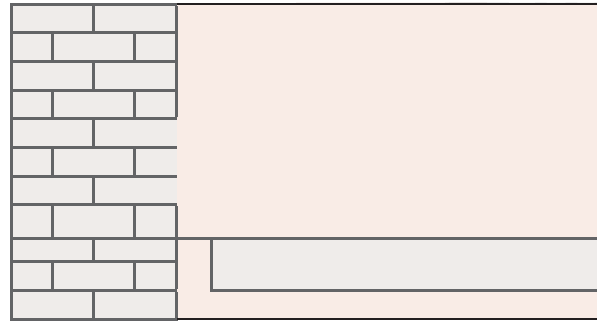
11. Esquina exterior



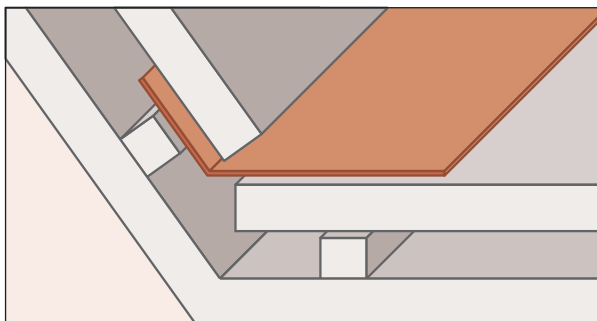
12. Esquina interior



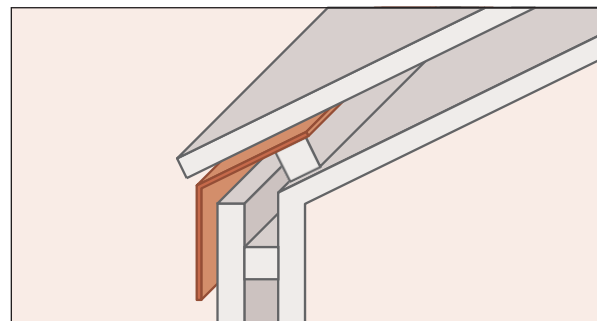
13. Vierteaguas



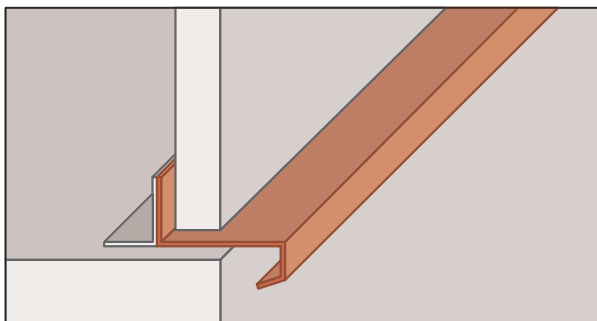
14. Lateral con muro



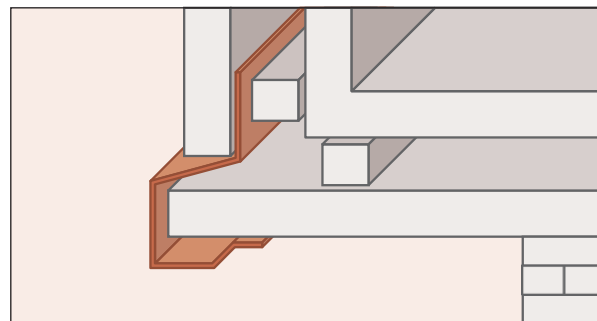
15. Lima frontal



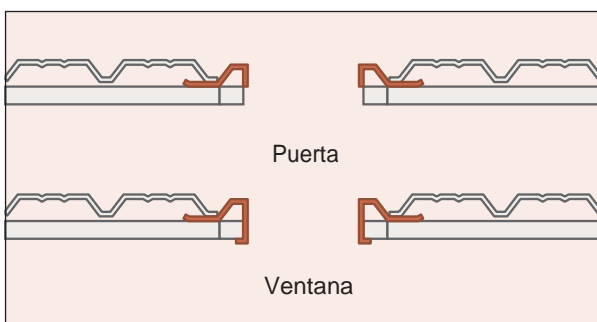
16. Alero



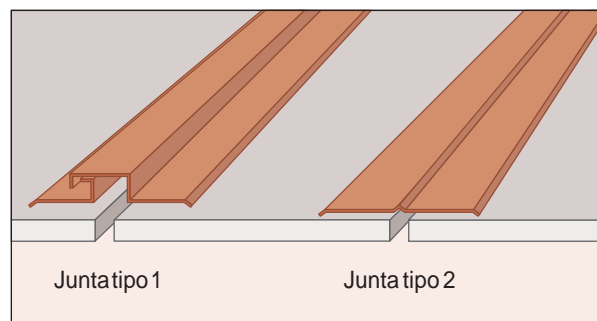
17. Pie de plancha



18. Marquesina

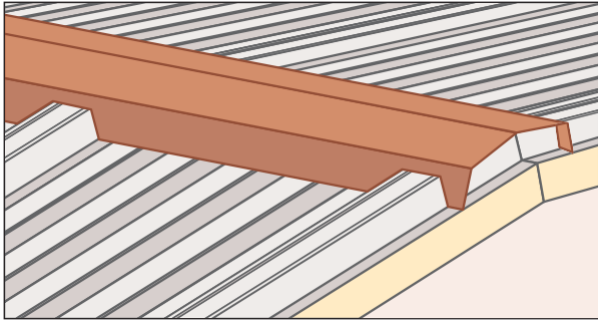


19. Jambas

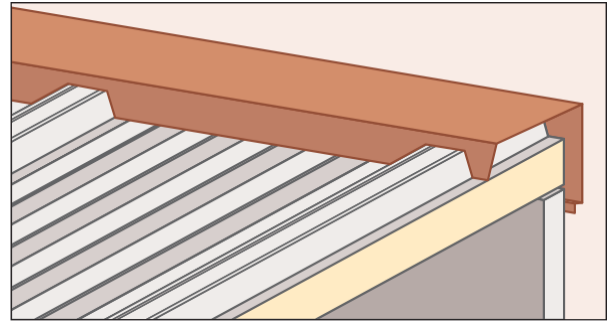


20. Junta de dilatación

Remates Cubiertas y Fachadas



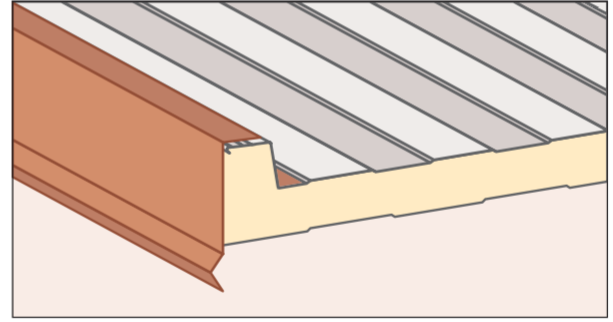
21. Cumbra troquelada panel



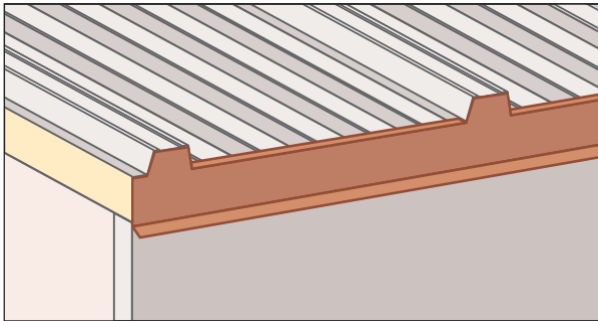
22. Cumbra troquelada diente de sierra panel



23. Vierete troquelado superior panel



24. Lateral panel



25. Frontal panel

28. Unión lamas

26. Esquina lamas



27. Terminación lamas

