

Persiana de Ventilación

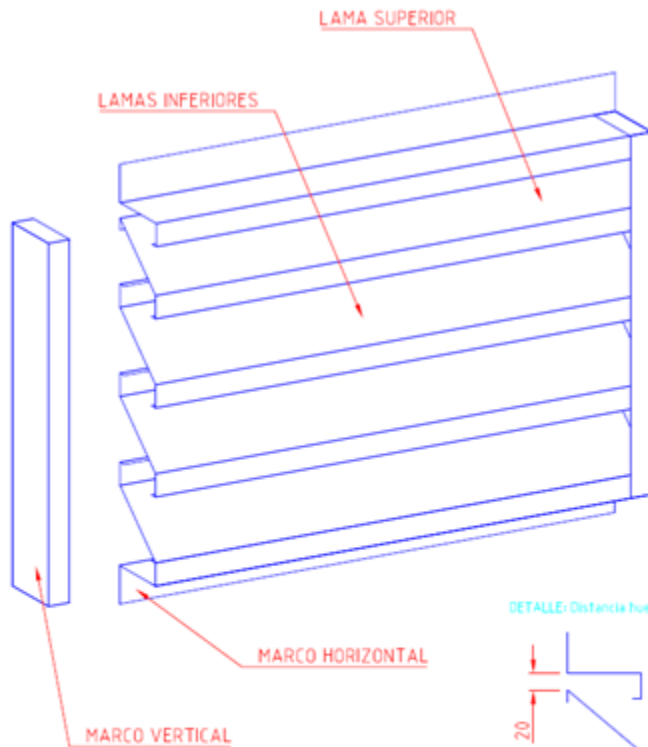
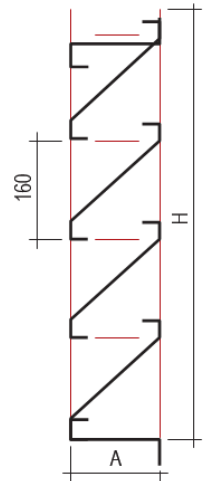
Aplicaciones:

- Edificios industriales y agropecuarios
- Extracción de aire caliente, humos, vapores y polvo



Características

Material	Galvanizado / Prelacado
Espesor	0,8 mm
Ancho (A)	50-100 mm
Longitud máxima aconsejada (L)	2000 m
Altura (H)	Según pedido



DETALLE: Distancia huecos

