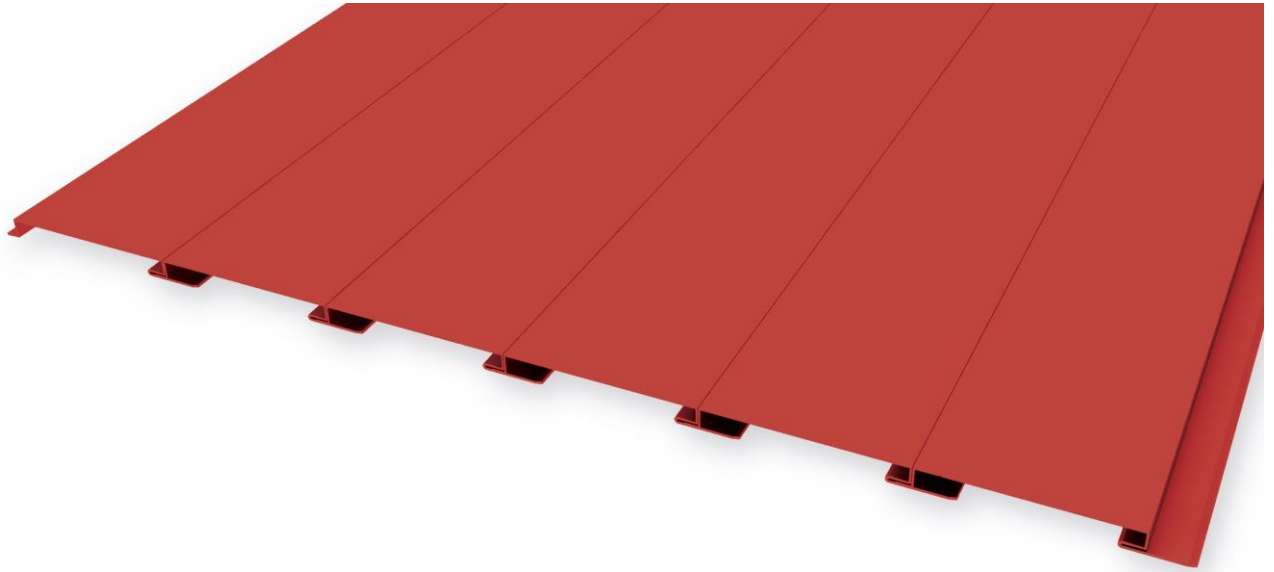


PERFIL LAMA ARQUITECTÓNICA DF-25/250SH



CARACTERÍSTICAS:

Perfil LAMA ARQUITECTONICA 25/250 SH de chapa de acero estructural conformado en frío, de alta calidad.

Fabricado en espesor 0,6 y 0,8 mm de chapa, permite un eficaz cerramiento tanto en exteriores como en interiores.

Se puede entregar en distintos acabados según las necesidades de nuestros clientes, galvanizado y prelacado siendo el estándar poliéster de 25 micras, que confiere una alta resistencia al medio ambiente.

Nuestros perfiles tipo lama proporcionas un alto acabado tanto estructural como estético.

Genera fachas interiores y exteriores sin interferencia de elementos estructurales proporcionado y perfecto acabado estético.

PERFIL LAMA ARQUITECTÓNICA DF-25/250SH



USOS Y APLICACIONES:

Fabricación de puertas, fachadas arquitectónicas, fachadas sándwich, decoración de interiores y exteriores, rehabilitación de fachadas, falsos techos.

Sistemas acústicos con las chapas perforadas.

Fachadas que necesiten iluminación y ventilación, con chapa perforada.

El sistema de anclaje de la lama permite una rápida y fácil colocación, reduciendo los tiempos de montaje.

PERFIL LAMA ARQUITECTÓNICA DF-25/250SH

CARACTERÍSTICAS FÍSICAS:

Calidad del acero prelacado	Estándar S220GD prelacado
Calidad del acero galvanizado	DX51D galvanizado

Valores chapa de acero	TIPO DE ACERO	
	DX51D	S220GD
Re N/mm ²	N.E.	≤220
Rm N/mm ²	270 A 500	≤300
A% (Lo=80mm)	≤22%	≤20%

CARACTERÍSTICAS QUÍMICAS:

ANÁLISIS QUÍMICO (promedio) acero de la chapa					
C (%)	Mn (%)	S (%)	P (%)	Si (%)	Al (%)
≥0,18	≥1,2	≥0,45	≥0,12	≥0,5	N.E.

CARAS EXTERIORES

Chapa perfilada en frío a partir de bobina de acero estructural tipo S220GD Z140 prelacado, DX51D galvanizada, de calidad certificada.

Chapa galvanizada en caliente según EN 10346.

RECUBRIMIENTOS

La chapa puede fabricarse con diversos recubrimientos exteriores para garantizar su máxima durabilidad, en función del entorno y las condiciones de uso previstas:

Lacado poliéster (25 micras)

Granite HDX (55 micras)

PVDF / Fluoruro de polivinilideno (35 mm)

PET (50 micras) (solo para cara interior del panel)

Granite FARM (35 micras) para sector agrícola o ganadero.

RECUBRIMIENTO TIPO Z140

Masa mínima total de recubrimiento, ensayo de tres puntos: 140 gr/cm²

Valores indicativos teóricos para el espesor del recubrimiento por superficie, ensayo en un punto 10 (rango 7 a 15), (Masas de recubrimiento de cinc Z).

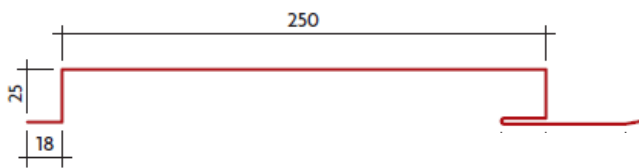
Densidad 7,1 g/cm³



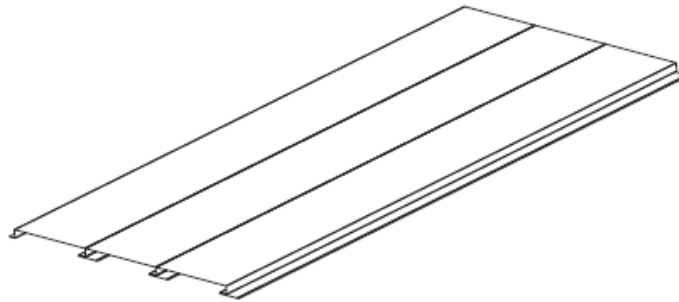
PERFIL LAMA ARQUITECTÓNICA DF-25/250SH

CARACTERÍSTICAS ESTRUCTURALES:

Ancho útil:	250	mm
Longitud de fabricación	Máximo 6m.	mm



Detalle del solape:



Espesor	Peso	
	kg/m	kg/m ²
0,6	2	8
0,8	2,67	10,68

Normativa:

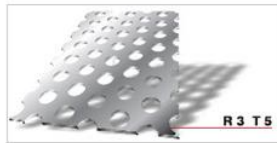
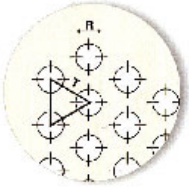
UNE 14782 Chapas metálicas autoportantes para recubrimiento y revestimiento de cubiertas fachadas.

PERFIL LAMA ARQUITECTÓNICA DF-25/250SH

PERFORACIONES PARA SOLUCIONES ACÚSTICAS:

Puede suministrar este perfil con perforado uniforme, por ejemplo, tipo R3T5

TIPO DE PERFORACIÓN:	R3T5
TIPO DE AGUJERO:	Redondo
DISPOSICIÓN:	Angular
DIÁMETRO (R):	3 mm
DISTANCIA ENTRE CENTROS (T):	5 mm
SUPERFICIE PERFORADA:	32.62 % (S.L. = 0.906 x (R / T) ²)



CALIDAD Y CERTIFICACIONES:

Nuestros perfiles se fabrican con los mejores materiales disponibles en el mercado, tanto en la chapa de acero prelacada o galvanizada utilizada.

UNE 14782 Para los distintos perfiles, marcado  según norma.

UNE-EN 10346 Productos planos de acero recubiertos en continuo por inmersión en caliente. Condiciones técnicas de suministro.

UNE-EN 10169 Productos planos de acero, recubiertos en continuo de materias orgánicas (prelacados).

UNE-EN 10143 Chapas y bandas de acero con revestimiento metálico en continuo por inmersión en caliente. Tolerancias dimensionales y de forma.

OTRAS CARACTERÍSTICAS:

ESTANQUEIDAD Y ESTABILIDAD:

Nuestro diseño, del solape hacen que nuestros perfiles sean estancos al agua y agentes atmosféricos.

Nuestros productos cumplen con el reglamento europeo REACH no conteniendo sustancias clasificadas como extremadamente preocupantes (SVHC) según el anexo XIV del citado reglamento.

PERFIL LAMA ARQUITECTÓNICA DF-25/250SH



MEDIDAS PARA CONSERVACIÓN DEL MEDIO AMBIENTE:

TRATAMIENTO DEL RESIDUO:

El residuo procedente de los recortes producidos durante el montaje está formado por chapa metálica que no es considerado como residuo peligroso.

Deben clasificarse con los códigos LER correspondiente y ser retirado por un gestor de residuos autorizado según la legislación local vigente en el momento en que se produzca el residuo.

Cuando se cambien los perfiles o paneles de una cubierta o fachada por cualquier motivo se les debe dar el mismo tratamiento al residuo producido.

En todo momento debe protegerse el medio ambiente de los productos de desecho producido por la manipulación de nuestros perfiles con el fin de contribuir al mantenimiento y mejora del medio ambiente. **El dueño de la instalación donde se monten nuestros perfiles es el poseedor final.**

SOSTENIBILIDAD MEDIO AMBIENTAL:

Nuestros productos cumplen con el reglamento europeo REACH no conteniendo sustancias clasificadas como extremadamente preocupantes (SVHC) según el anexo XIV del citado reglamento.